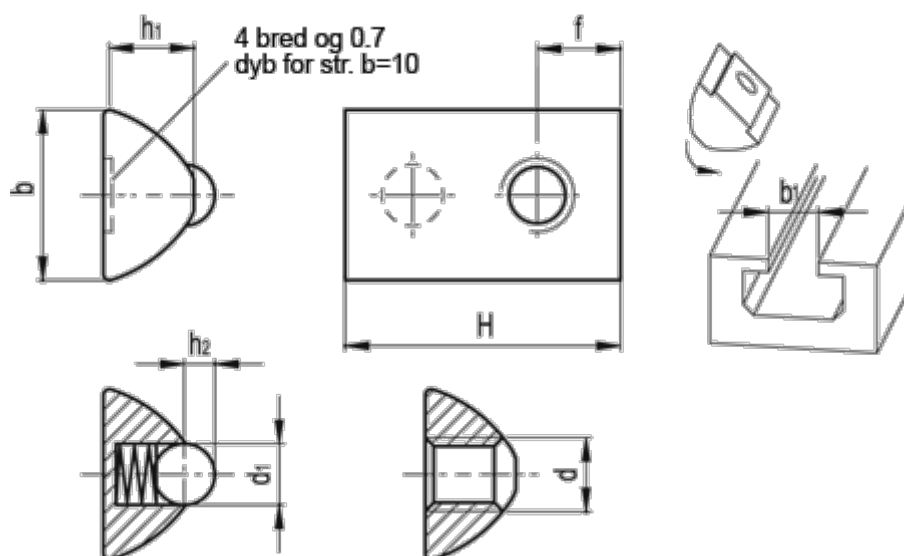


Varenummer: 20080386B
Beskrivelse: E+G Møtrik til T-spor
GN 506.1-10-M5

Mål



b = 10 +0.3
b1 = 6
d = M5
d1 = 4
f = 5.0
H +0,5 = 17.5
h1 = 6.25
h2 = 1.2

Vægt (g) = 5